



RADIALL
Département COAXIAL

NOTICE TECHNIQUE
TECHNICAL DATA

101. Rue Philibert Hoffmann
Zone Industrielle Ouest
93116 - ROSNY-SOUS-BOIS
Téléphone : 854 80 40

TITRE

FICHE COUDEE A SERTIR
CABLE Ø 4,13/50

TITLE

ELBOW PLUG CRIMP TYPE
CABLE Ø 4,13/50

R 141 191

Série BNC

NORMALISATION

IEC : _____
CECC : _____

SPECIFICATIONS

MIL C. 39012 BNC
NFC 93564 KBN

CABLES FILECA F 1703/93 - FILOTEX 50 PFC FB

CABLES

CARACTERISTIQUES

Impéd. caract. : 50 Ω : Nominal imp.
Fréq. d'utilisat. : 0- 3 GHz : Freq. range
R.O.S. : / : V.S.W.R.
Tension tenue : 1000 V eff : Proof. voltage

PROPERTIES

Catégorie climatique : - 65°/+165°C Climatic range
Tenue cont. cent. : Axiale avant
 Axiale 2 sens
 Rotation
 Immobil. totale } In. cont. motion

CONSTRUCTION

Revêtement c. masse : nickel
Revêtement corps : nickel
Revêt. cont. cent. : or

CONSTRUCTION

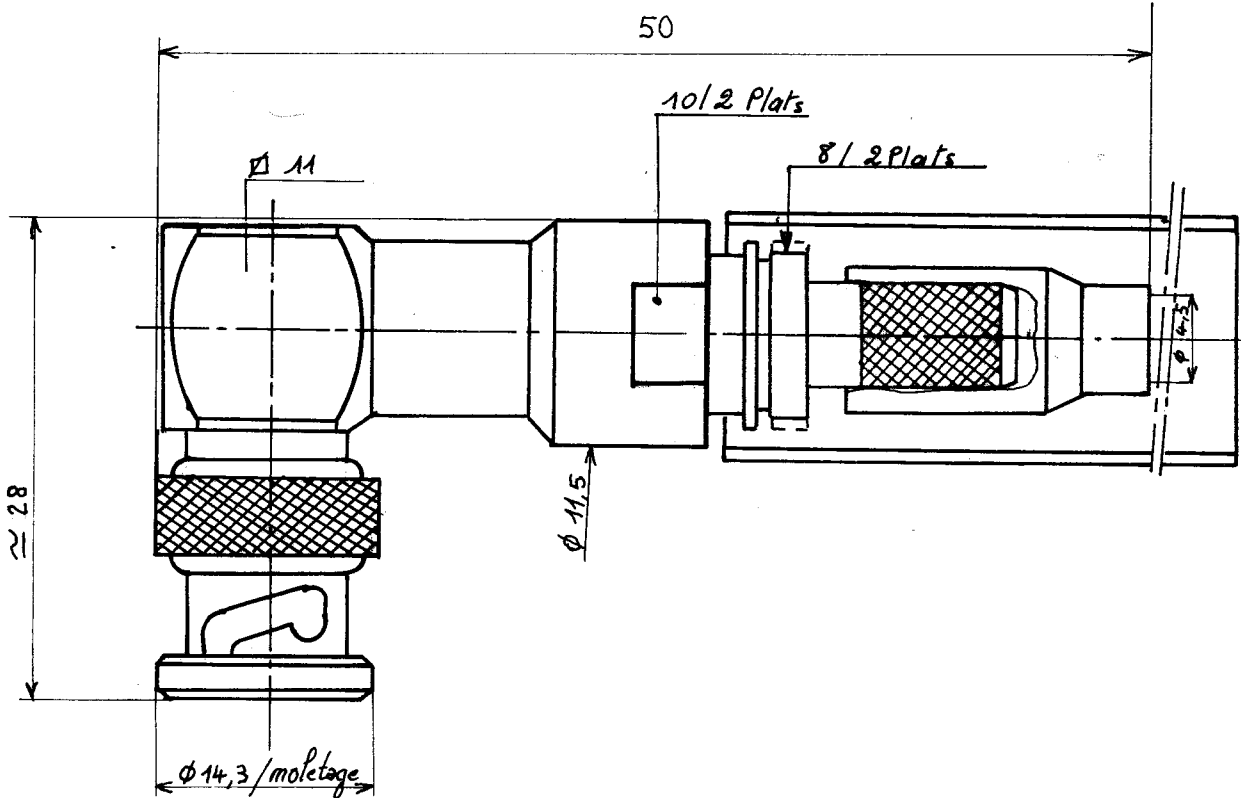
Masse plating : nickel
Body plating : nickel
Inner contact : gold

Partie métallique : laiton
Partie métal. élast. : bronze

metallic parts : brass
metallic resilient parts : bronze

Isolant : PTFE
Joint : silicone

Insulator : PTFE
Gasket : silicone rubber



Masse du connecteur : 35 grammes

Dimensions en mm

DOSSIER D'ETUDE	NOM	Dessiné	Vérfié	I.P.	MODIFICATIONS		
					DATE		
PEN 84-016-008			BOSSIS	BOSSIS	18/11/85		
1/1			PIAZZI				

Ces renseignements sont donnés à titre indicatif. Dans le but constant d'améliorer nos produits, nous nous réservons le droit d'apporter toute modification jugée utile.

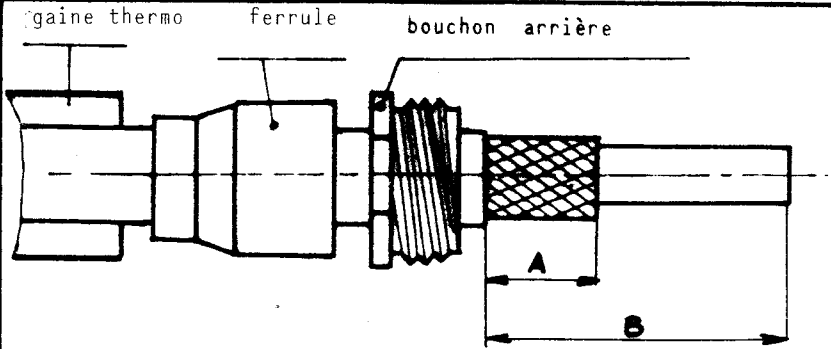


ETUDES

R.I.M.C. 06/11/84
Ce document est la propriété de la Sot RADIALL, il ne peut être reproduit, ni communiqué à des tiers sans autorisation écrite.
2119-7004

- Monter la gaine thermo
- Monter la ferrule
- Monter le bouchon arrière
- Dénuder le câble
- A-FILOTEX-8 - A-FILECA_10
- B-FILOTEX22 - B-FILECA_24

NOTA : Pour le câble FILECA 1703/93 enlever les rubans

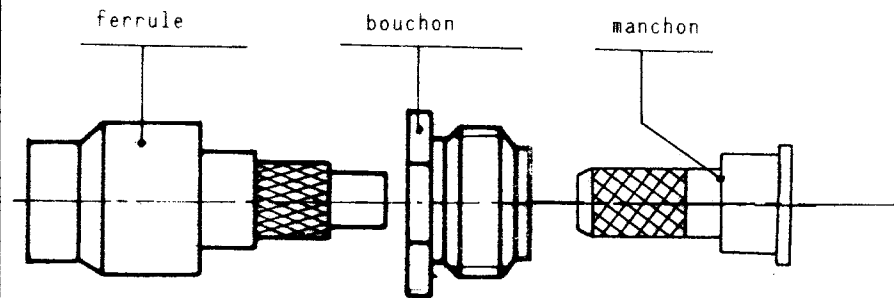


- Monter le manchon
- Passer le bouchon sur la tresse
- Sertir la ferrule

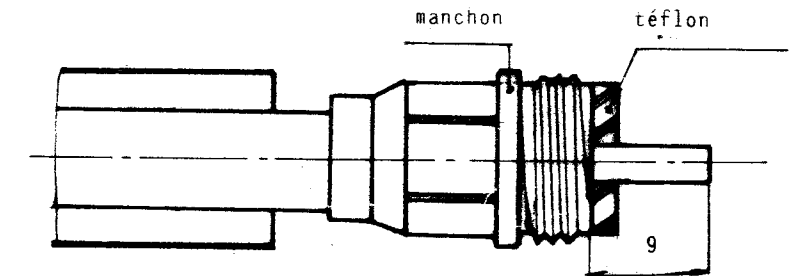
OUTILLAGE :

Pince M 22520/5-01 (pince R 282 293)
+ mâchoires M 22520/5-05 (mâchoires R 282246)

Hex. : (A) 5,41 - Lg 8,26



- Araser le diélectrique au droit du manchon avec un scalpel.
- Monter le téflon en butée sur le manchon



- Monter le contact en butée sur le téflon
- Sertir le contact

OUTILLAGE :

Pince M 22520/1-01
Règlage 7 (pince R 282 291)
+ positionneur M 22520/1-13 (positionneur R 282997)
tourelle rouge

- Monter l'ensemble dans le connecteur et visser le bouchon
- Couple de serrage recommandé : 170 N cm

OUTILLAGE :

Clés : 8 et 10 sur plats

- Retreindre la gaine thermo entre 135 et 250° à l'arrière du corps

